



**DUO CZ, s.r.o.**  
**Opočno**

**Technický popis relé**

**TPo 32-17**

29. 11. 2017

1

## **Zástrčkové relé NMPŠ 1-2000 D**

č. výkresu 72 120 9 318 003 01

## **Relé do reléových sad NMP 1-2000 D**

č. výkresu 72 125 9 318 003 01



**DUO CZ, s.r.o.**  
**Opočno**

## Technický popis relé

**TPo 32–17**

29. 11. 2017

2

### Obsah

1. Identifikace výrobku.....	3
2. Charakteristika a určení výrobku, popis jeho funkcí .....	6
3. Popis závislostí realizovaných výrobkem.....	6
4. Součást interoperability .....	6
5. Shoda s ustanoveními předpisů .....	6
6. Shoda s ustanoveními technických specifikací SŽDC .....	7
7. Elektrické parametry .....	7
8. Konstrukční vlastnosti.....	7
9. Parametry prostředí, ve kterém lze relé použít .....	11
10. Elektromagnetická kompatibilita.....	13
11. Životnost a spolehlivost.....	13
12. Údaje o zařazení odpadu po ukončení technické a ekonomické životnosti .....	13
13. Seznam náhradních dílů .....	13
14. Kontaktní údaje na výrobce.....	14
15. Obchodní údaje, zásady pro objednávky výrobku a náhradních dílů .....	14
16. Související předpisy .....	14



**DUO CZ, s.r.o.**  
**Opočno**

## Technický popis relé

TPo 32–17

29. 11. 2017

3

### 1. Identifikace výrobku

Relé NMPŠ 1-2000 D a NMP1-2000 D jsou neutrální malorozměrová elektromechanická relé se zesílenými kontakty pro železniční zabezpečovací zařízení. Relé mají nuceně ovládané (mechanicky spřažené) kontakty a blokovací masku, čímž je mechanicky vyloučeno současné sepnutí zapínacích i rozpínacích kontaktů podle čl. 3.0 TNŽ 36 5530.

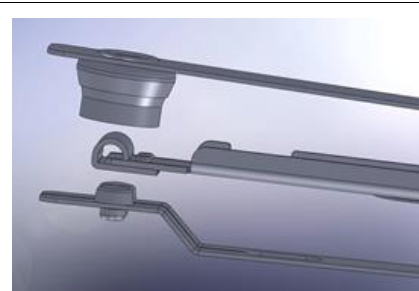
Pro kontaktní svazky se používají kontaktní pružiny s doteky podle níže uvedeného obrázku přepínacího kontaktu. Pro přehlednost není zakreslena blokovací maska a žádný kontaktní obvod není sepnutý:

Pracovní pružina se stříbrouhlíkovým (AgC10) kruhovým miskovým dotekem, u pružin 12, 22, 42, 52, 62, 82

Pracovní pružina se stříbrokadmiovým (AgCd) kruhovým miskovým dotekem, u pružin 32 a 72

Přepínací pružina se stříbrniklovým (AgNi10) dotekem, u pružin 11, 21, 31, 41, 51, 61, 71, 81.

Klidová pružina se dvěma stříbrniklovými (AgNi10) doteky, na děleném konci pružiny, u pružin 13, 23, 33, 43, 53, 63, 73, 83.



**Přepínací kontakt** tvoří trojice kontaktních pružin, smontovaná do jednoho kontaktního svazku.

Kontaktní svazky tvoří kontaktní sadu, její výstavba je uvedena na str. 4.

Relé NMPŠ 1-2000 D a NMP 1-2000 D mají osm přepínacích kontaktů.

Zástrčková relé se připojují pomocí zásuvky s elektrickou pevností 4 kV, č. v.: 72 101 5 023 001 01. Zásuvka i zástrčkové relé jsou přizpůsobeny pro použití kódovacích prvků za účelem vyloučení neúmyslné záměny relé. Osazení kódovacích prvků i připojení relé si zajišťuje uživatel.

Nezástrčková relé (relé do reléových sad) se připojují připájením vodičů na kontaktní nože. Připojení nezástrčkového relé i jeho ochranu před působením vnějších vlivů si zajišťuje uživatel.

Písmenný znak typu relé má následující význam:

N	neutrální
M	malorozměrové
P	se zesílenými kontakty
Š	zástrčkové (relé, jehož znak typu neobsahuje písmeno „Š“, je nezástrčkové relé do reléových sad)

Číselný znak uvedený za písmenným znakem typu relé má následující význam:

1	8 přepínacích kontaktů (u relé NMP a NMPŠ tento znak značí 6 kontaktů přepínacích nezesílených a 2 kontakty zapínací zesílené)
---	--

Číslo za pomlčkou značí výsledný stejnosměrný odpor cívek v  $\Omega$

Písmeno D za typovým označením značí relé s elektrickou pevností 4 kV v provedení s blokovací maskou a nuceně ovládanými (mechanicky spřaženými) kontakty.

Kód nezáměnnosti relé NMPŠ 1-2000 D: CDH



**DUO CZ, s.r.o.**  
**Opočno**

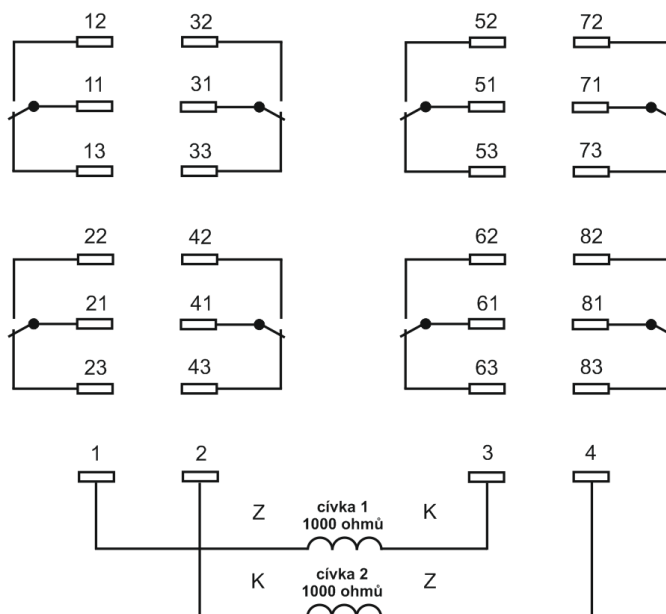
**Technický popis relé**

**TPo 32-17**

29. 11. 2017

4

**Výstavba kontaktní sady a zapojení cívek (pohled ze zadní strany relé na kontaktní nože)**





**DUO CZ, s.r.o.**  
**Opočno**

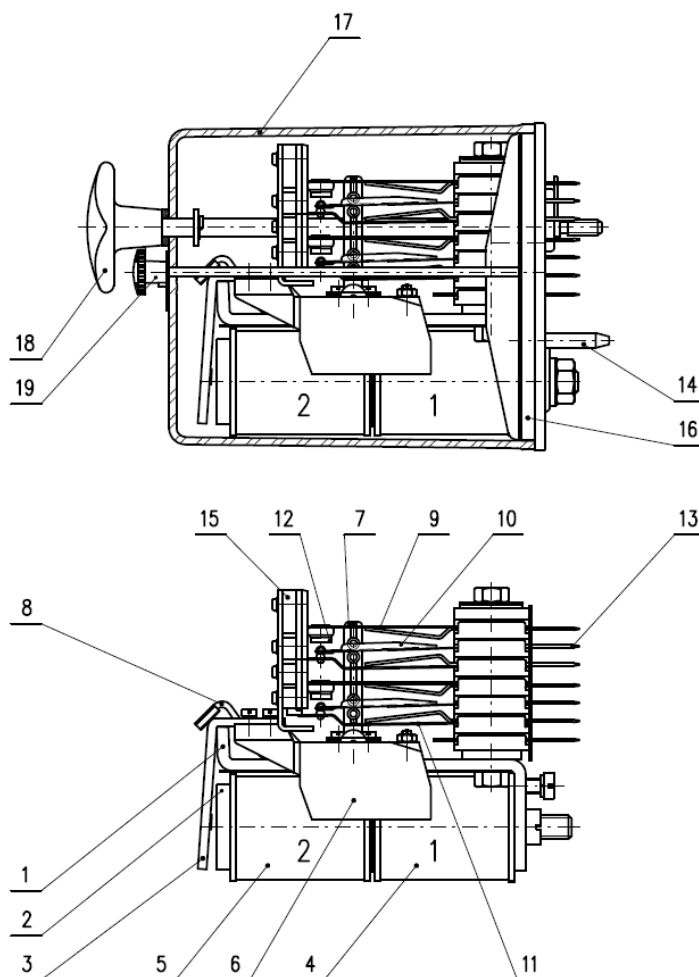
## Technický popis relé

TPo 32-17

29. 11. 2017

5

### Základní díly a boční pohled na relé



- |                              |                              |
|------------------------------|------------------------------|
| 1 Jho                        | 11 Klidová pružina s opěrkou |
| 2 Jádro                      | 12 Dotek                     |
| 3 Kotva                      | 13 Kontaktní nůž             |
| 4 Cívka 1                    | 14 Vodící kolík              |
| 5 Cívka 2                    | 15 Blokovací maska           |
| 6 Závaží                     | 16 Základní deska            |
| 7 Táhlo                      | 17 Kryt                      |
| 8 Držák kotvy                | 18 Stahovací šroub           |
| 9 Pracovní pružina s opěrkou | 19 Plombovací matice         |
| 10 Přepínací pružina         |                              |

**Poznámka:** Pro objednání náhradních dílů jsou rozhodující pozice a údaje uvedené v Seznamu náhradních dílů zpracovaného výrobcem relé.



**DUO CZ, s.r.o.**  
**Opočno**

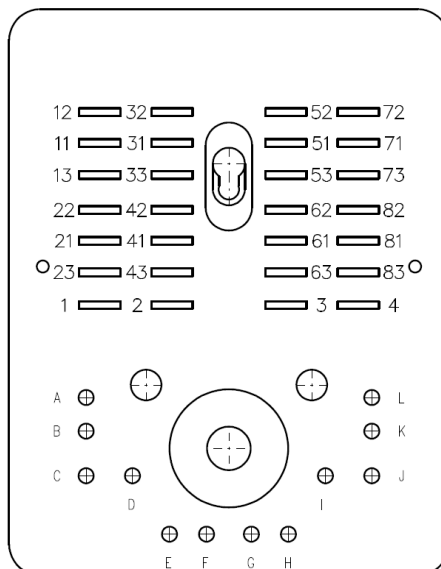
## Technický popis relé

TPo 32-17

29. 11. 2017

6

### Pohled na základní desku ze strany kontaktních nožů – rozmístění kódovacích bodů



Kód nezáměnnosti relé NMPŠ 1-2000 D

**CDH**

## 2. Charakteristika a určení výrobku, popis jeho funkcí

Písmeno D za typovým označením relé značí provedení relé s blokovací maskou, s nuceně ovládanými (mechanicky spřaženými) kontakty podle ČSN EN 50578 a technických podmínek TPV 102-16.

Relé jsou z hlediska zpoždění odpadu normálně pracující, tzn., že doba odpadu není zvyšována konstrukční úpravou magnetického obvodu.

Relé NMPŠ 1-2000 D je zástrčkové relé s krytem, které je za účelem nezáměnnosti konstrukčně připraveno pro použití s kódovanou zásuvkou.

Kód nezáměnnosti na relé je nutné vytvořit vyjmutím příslušných plastových zásepky (CDH) ze základní desky. **Ostatní zásepky je nepřípustné odstraňovat! Pokud není nezáměnnost požadována, může být relé osazeno i do nekódované zásuvky, v takovém případě musí zůstat všechny kódovací otvory základní desky zaslepené!**

Relé NMP 1-2000 D je relé bez základní desky a bez krytu. Je určeno především do reléových sad.

## 3. Popis závislostí realizovaných výrobkem

Relé je monostabilní dvoustavové pro spínání elektrických obvodů zabezpečovacích zařízení.

Rozsah a přípustný způsob zatěžování je podrobněji uveden v technických podmínkách TPV 102-16.

## 4. Součást interoperability

U relé nebyla posuzována shoda součástí interoperability podle § 4 nařízení vlády č. 133/2005 Sb.

## 5. Shoda s ustanoveními předpisů

Relé splňuje požadavky ČSN EN 50578, TNŽ 36 5530 a technických podmínek TPV 102-16.



**DUO CZ, s.r.o.**  
**Opočno**

## Technický popis relé

TPo 32–17

29. 11. 2017

7

### 6. Shoda s ustanoveními technických specifikací SŽDC

Relé splňují požadavky TNŽ 36 5530 pro relé kategorie C.

Pracovní pružiny 32 a 72 jsou osazeny stříbrokadmiiovými doteky, které nejsou odolné proti svaření.

Proto tento typ relé nespĺňuje podmínku pro relé kategorie N podle TNŽ 36 5530.

### 7. Elektrické parametry

Dle tabulky 7 v TPV 102-16

Typ relé	číslo výkresu	mezera pod kotvou [mm]	počet kont.	charakter práce	stejnosemřný odpor cívky 1/2 [ $\Omega$ ] a tolerance odporu	zapojení cívky	poznámka
NMPŠ 1-2000	72 120 9 318 003 01	$\geq 0,15$	6 P 2 PZ	Normálně pracující	1000/1000 $\pm 10 \%$	Sériové	
NMP 1-2000	72 125 9 318 003 01						

Dle tabulky 8 v TPV 102-16

Typ relé	ss odpor cívky	Jmenovité napětí (proud) odpadu		Jmenovité napětí (proud) přitahu		Zpoždění odpadu v sekundách při napětí nebo proudu min.						Jmenovité budičí napětí (proud)			
		V	A	V	A	V				A		V	A		
						10,5	12	21,5	24	0,22	0,25			0,5	
NMPŠ 1-2000 NMP 1-2000	2000	6	-	17	-	-	-	-	-	-	-	-	-	24	-

Relé je normálně (nezpožděně) pracující, pro buzení stejnosměrným napětím.

Četnost spínání max. 55x za minutu.

Výstupní obvod (kontaktní sada) je proveden pro spínání stejnosměrných napětí a proudů max. 24 V/2 A, nebo pro spínání střídavých napětí a proudů max. 230 V/ 0,5 A při jmenovitém kmitočtu 50 Hz.

Trvalý mezní proud, mezní zapínací a mezní vypínací schopnost zesílených zapínacích kontaktů je 15 A při zapínacím napětí 30 V.

Doba přitahu je kratší než 400 ms.

Doba odpadu není delší než 300 ms.

Podrobnosti i další informace jsou uvedeny v TPV 102-16.

### 8. Konstrukční vlastnosti

Obrysově rozměry a hmotnost relé podle tabulky 2 v TPV 102-16

typ relé	délka [mm]	šířka [mm]	výška [mm]	hmotnost [kg]	poznámka
NMPŠ 1-2000 D	180	85	110	1,7	s krytem
NMP 1-2000 D	127	67	94	1,4	bez krytu



**DUO CZ, s.r.o.**  
**Opočno**

**Technický popis relé**

**TPo 32-17**

29. 11. 2017

8

Konstrukční vlastnosti relé podle tabulky 3 v TPV 102-16

skupina relé		A	B	C	D	E
a) mezera mezi hlavou jádra a kotvou [mm]	norm.	$\geq 0,15$ <sup>1)</sup>	$\geq 0,5$	$\geq 0,15$	$\geq 0,45$	$\geq 0,25$
	zpožd.	$> 0,1$ <sup>1)</sup>				
b) konečný úsek zdvihu kotvy měřený u dorazu minimálně [mm]		0,35				0,5
c) kontaktní síla na každý zapínací kontakt minimálně [N]		0,3				norm. 0,3 zesíl. 0,5
d) kontaktní síla na každý rozpínací kontakt minimálně [N]		0,15			0,3	0,15
e) mezera mezi doteky při přitažení i odpadlé kotvě minimálně [mm]		1,3				2,3
f) vůle kotvy podél břitu [mm]		0,1 – 0,5				
g) mezera mezi šroubem zákl. závaží a jhem při odp. kotvě [mm]		0,3 – 0,5				
h) mezera mezi držákem kotvy a kotvou [mm]		0,03 – 0,15				
i) souběh kontaktů zajišťující jejich samočisticí otěr minimálně [mm]		0,2				
j) minimální vzdálenost kovových držáků uhlík. doteků od pracovní plochy doteku [mm]		1,5				
k) odchylka spínacích bodů od podélné osy kontaktů maximálně [mm]		0,5				
l) dovolená odchylka od současného sepnutí nebo rozepnutí max. [mm]		0,2				
m) axiální vůle cívek na jádru [mm]		0,1 – 0,5				

<sup>1)</sup> Pro relé NMŠ 1-0,25/0,7 je mezera ad. a)  $> 0,45$  mm; u relé NMŠ 2-2000 a NMŠM 2-0,42 je mezera  $> 0,15$  mm.

<sup>2)</sup> Pro relé NMŠ 5-60 je kontaktní síla na každý rozpínací kontakt min. 0,15 N.

Skupiny relé podle tabulky 3:

- A NMŠ, NM, NMŠM, NMM, NMPŠ 1-2000, NMP 1-2000
- B NMVŠ 2-1000/1000, NMŠ 2G-3,4
- C NMVŠ 2-1100, NMVŠM 2-550
- D NMŠ 2-60, OM 2-60, NMŠ 5-60
- E NMPŠ 4-1000/200, NMP 4-1000/200





**DUO CZ, s.r.o.**  
**Opočno**

## Technický popis relé

**TPo 32–17**

29. 11. 2017

9

Poznámky k tabulce 3:

- a) Vzduchová mezera mezi hlavou jádra a kotvou, vymezená pracovním dorazem kotvy (v pracovním stavu relé). Po dobu technického života relé nesmí být vzduchová mezera v pracovním stavu relé menší než 0,1 mm, aby nemohlo dojít k uváznutí kotvy působením zbytkového magnetismu. Měří se nad a pod pracovním dorazem kotvy (v pracovním stavu relé), rozhodující je menší z naměřených hodnot.
- b) Úsek zdvihu kotvy, zajišťující souběh kontaktů, tj. vzdálenost, kterou kotva urazí od okamžiku sepnutí zapínacích kontaktů do skončení jejího pohybu.
- c-d) Při měření se přiloží měřicí konec raménka váhy na kontaktní člen co nejbližší k měřenému doteku.
- e) Mezera mezi doteky rozepnutého kontaktu je pracovní izolací podle čl. 3.2.1 ČSN EN 50124-1.
- f) Kotva musí ležet na břitě po celé šířce (bez podélného kývání).
- i) Při dodržené hodnotě souběhů kontaktů podle tabulky 3 se musí stříbrouhlíkové a stříbroniklové doteky kontaktů dotýkat podle čl. 108 těchto TPV.
- k) Pohyblivé kontakty musí být umístěny tak, aby se jejich spínání se zapínacími a rozpínacími kontakty dělo v ose těchto kontaktů.
- l) Úsek zdvihu kotvy, tj. vzdálenost, kterou kotva urazí od okamžiku mezi sepnutím (rozepnutím) nejrychlejšího a nejpomalejšího zapínacího (rozpínacího) kontaktu. Měří se vzdálenost (mezera) mezi nemagnetickým dorazem kotvy a hlavou jádra.

Mezery a vzdálenosti se měří mechanickými měřidly nebo spárovými měrkami s rozlišením 0,05 mm.



**DUO CZ, s.r.o.**  
**Opočno**

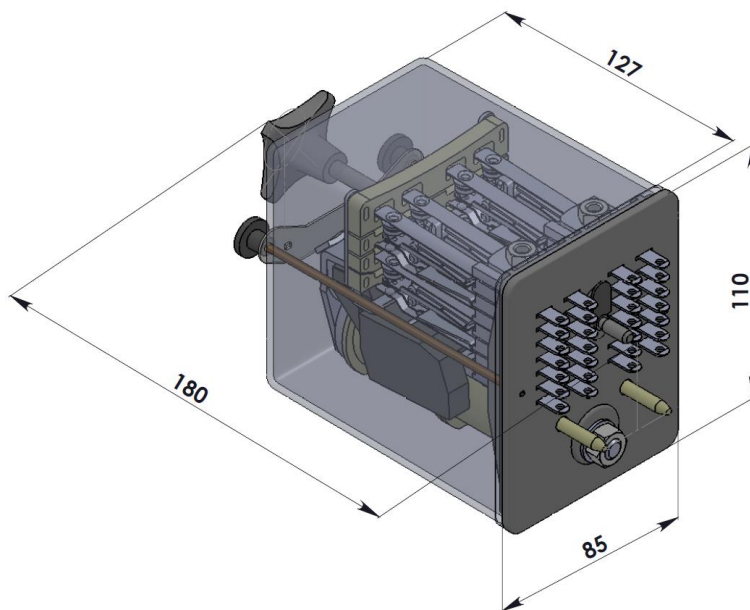
**Technický popis relé**

**TPo 32-17**

29. 11. 2017

10

**NMPŠ 1-2000 D**





**DUO CZ, s.r.o.**  
**Opočno**

## Technický popis relé

**TPo 32-17**

29. 11. 2017

11

### **9. Parametry prostředí, ve kterém lze relé použít**

Relé jsou určena pro stacionární použití ve smyslu čl. 3.1 ČSN EN 60721-3-3, na místech chráněných proti povětrnostním vlivům podle čl. 3.2 ČSN EN 60721-3-3.

Relé jsou určena pro instalaci a použití v místech podle tabulky 1, s výjimkami uvedenými v bodech g) a h) tabulky 1.



**DUO CZ, s.r.o.**  
**Opočno**

**Technický popis relé**

**TPo 32-17**

29. 11. 2017

12

Tabulka 1 – Místa pro instalaci a použití relé s podmínkami prostředí (s ohledem na ČSN EN 50125-3)

Podmínky prostředí	Místo instalace a použití relé				
	sloupec 1	sloupec 2	sloupec 3	sloupec 4	sloupec 5
	v přístrojové skříni a) b)	v pevné buňce bez regulace teploty a) b) c)	v pevné buňce s regulací teploty a) b) d)	v budově bez klimatické regulace a) b) c)	v budově s klimatickou regulací a) b) e)
nadmořská výška	do 1400 m (třída A1 podle tabulky 1 ČSN EN 50125-3)				
klimatická třída	klimatická třída T1 podle ČSN EN 50125-3 s rozsahem teplot okolního prostředí (-25 +40) °C				
tlakové pulzy	max. $\Delta P = \pm 5 \text{ kPa}$ , $\Delta P / \Delta t = 0,5$ až $1 \text{ kPa} \cdot \text{s}^{-1}$			nevyskytují se	
rozsah teplot na uvedených místech instalace a použití relé	(-25 +70) °C	(-5 +55) °C	(+15 +30) °C	(0 +45) °C	(+18 +27) °C
vlhkost relativní	(5 až 100) % f)	(5 až 100) % f)	(10 až 75) %	(5 až 95) % f)	(20 až 75) %
vlhkost absolutní	(0,55 až 25) $\text{g} \cdot \text{m}^{-3}$	(0,55 až 25) $\text{g} \cdot \text{m}^{-3}$	(2 až 22) $\text{g} \cdot \text{m}^{-3}$	(0,55 až 25) $\text{g} \cdot \text{m}^{-3}$	(4 až 15) $\text{g} \cdot \text{m}^{-3}$
vítr	Ochrana relé před vlivem větru, deště, sněhu a krup, tvořícího se a padajícího ledu a přímého slunečního záření musí být zajištěna provozovatelem ve smyslu ČSN EN 60 529 opatřením na ochranu krytu i zařízení uvnitř krytu v místě instalace a použití relé (např. stupněm krytí přístrojové skříně podle ČSN EN 60 529).  Ochrana před znečištěním ve smyslu čl. 4.11 ČSN EN 50125-3 musí být zajištěna provozovatelem opatřením v místě instalace a použití relé (např. stupněm krytí přístrojové skříně podle ČSN EN 60 529) v případech, kdy samotný kryt relé nezajišťuje potřebnou ochranu nebo je relé dodáváno bez krytu (viz čl. 121 TPV 102-06). Mechanismus relé je chráněn před prachem krytem podle čl. 116 TPV 102-16. Kontaktní nože a kontaktní svírky zásuvky jsou částmi bez krytu.				
děšť					
sníh a kroupy					
led					
sluneční záření					
znečištění					
blesky	Ochrana před bleskem a přepětím v místě instalace a použití relé zajišťuje provozovatel.				
vibrace g)	Relé odolávají vibracím s efektivním zrychlením ve svislém, příčném i podélném směru 2,3 m/s <sup>2</sup> pro umístění mimo trať (1 m až 3 m od kolejnice) dle tab. 5 ČSN EN 50125-3				
rázy h)	Podmínky pro použití relé uvedeny v poznámce h) této tabulky.				
<p>a) Teploty uvnitř přístrojové skříně, buňky nebo budovy se měří při volném proudění vzduchu na místech, která přímo nesousedí se součástmi vyzařujícími teplo.</p> <p>b) Maximální teploty uvnitř přístrojové skříně, buňky bez regulace teploty a budovy bez klimatické regulace jsou vyšší než maximální teploty okolního prostředí, což je způsobeno slunečním zářením a uvolňováním energie z instalovaného zařízení.</p> <p>c) Spodní mez teploty je vyšší než u okolního prostředí, což je způsobeno zařízením vyzařujícím teplo.</p> <p>d) 3K2 podle ČSN EN 60721-3-3:1997.</p> <p>e) 3K1 podle ČSN EN 60721-3-3:1997.</p> <p>f) Vnitřní prostor skříně, buňky nebo budovy nesmí překračovat stupeň znečištění PD 3 podle tabulky A. 4 ČSN EN 50124-1. Ochrana kontaktních nožů relé a kontaktních svírek zásuvky před případným vlivem stékající nebo kapající vody musí být provedena v místě instalace relé.</p> <p>g) Pokud je v místě instalace relé požadavek na vyšší odolnost proti vibracím, je nutné v místě instalace provést opatření pro snížení vlivu vibrací.</p> <p>h) Relé neodolávají rázům podle tabulky 6 ČSN EN 50125-3. Relé je proto nutné umísťovat ve větší vzdálenosti než 3 m od kolejnice, nebo v místě instalace provést opatření pro snížení vlivu rázů.</p>					



**DUO CZ, s.r.o.**  
**Opočno**

## Technický popis relé

**TPo 32–17**

29. 11. 2017

13

### 10. Elektromagnetická kompatibilita

U relé nebyla posuzována elektromagnetická kompatibilita.

### 11. Životnost a spolehlivost

Údaje jsou uvedeny v TPV 102-16.

### 12. Údaje o zařídění odpadu po ukončení technické a ekonomické životnosti

Relé nejsou samostatně funkčním celkem (elektrickým zařízením) a vyžadují odbornou montáž. Jsou konstrukčním prvkem pro výrobce a provozovatele (uživatele) zabezpečovacích elektrických zařízení, montovaných i demontovaných jejich odbornými pracovníky.

Pokyny pro montáž relé jsou uvedeny v technických podmínkách TPV 102-16.

V blízkosti relé (ve společném krytu stojanu, skříně, rozvaděče, při montážích, údržbě a opravách apod.) i v prostorách, ve kterých jsou relé provozována, se nesmí používat silikonové tmely a čisticí, konzervační a mazací prostředky s obsahem silikonových olejů, a to bez ohledu na stupeň krytí. Nedodržení tohoto ustanovení může vést ke znečištění povrchu kontaktů relé oxidy křemíku a k poruchám jejich funkce.

Základní povinnosti, např. oddělený sběr, zpracování, využití a odstranění elektrozařízení a elektroodpadu, plní výrobci elektrozařízení podle právních předpisů České republiky.

Samotné relé i po ukončení technické a ekonomické životnosti obsahuje řadu cenných druhotných surovin, např. stříbro, měď, slitiny mědi, ocel.

Zbývající odpadní části např. plasty, zařídí původce odpadu podle stupně jejich znečištění. Neznečištěné plasty lze zařadit např. jako plastový odpad, katalogové číslo 07 02 13, kategorie O podle vyhl. č. 93/2016 Sb.

### 13. Seznam náhradních dílů

Seznam náhradních dílů je zpracován v samostatném dokumentu dodávaném výrobcem.



**DUO CZ, s.r.o.**  
**Opočno**

## Technický popis relé

TPo 32–17

29. 11. 2017

14

### 14. Kontaktní údaje na výrobce

Název společnosti podle Obchodního rejstříku: DUO CZ, s. r. o.  
 Sídlo společnosti: Na Olivě 467, 517 73 Opočno  
 Tel.: +420 494 667 486  
 GSM: +420 606 897 985  
 Fax: +420 494 667 486  
 E-mail: [duocz@duocz.cz](mailto:duocz@duocz.cz)  
 Identifikátor datové schránky: 27vppwk

### 15. Obchodní údaje, zásady pro objednávky výrobku a náhradních dílů

Relé se objednává listinnou nebo elektronickou objednávkou, ve které je nutné uvést:

- a) počet kusů
- b) typ relé a číslo výkresu
- c) termín dodání

Výrobce poskytuje záruku a odpovídá za vady dodaného výrobku po dobu 24 měsíců ode dne splnění dodávky. Podmínkou pro poskytnutí záruky je dodržení podmínek pro skladování a použití relé v souladu s těmito TPV a neporušení plomb relé.

U relé dodávaných bez krytu, poskytuje výrobce záruku za konstrukční vlastnosti, elektrické vlastnosti a seřízení relé jen do doby převzetí relé při převímce podle TPV 102-16. Po převímce bude případná reklamacie posuzována individuálně a bude předmětem oboustranného jednání mezi odběratelem a výrobcem.

Tento technický popis má pouze informativní charakter.

Výrobce si vyhrazuje právo změn v technickém popisu bez předchozí dohody. Vydáním novější verze pozbývá platnost verze se starším datem vydání.

Všechny důležité a závazné parametry relé jsou uvedeny v technických podmínkách TPV 102-16.

### 16. Související předpisy

TPV 102-16      Technické podmínky pro malorozměrová relé